

ILMAVESILÄMPÖPUMPPU ALFÉA EXCELLIA^{ai}

- Nykyaikaisin ja helpoin tapa talosi lämmitykseen
- Kompakti rakenne ja helppo asennus
- Ympäristöä säästävä ja huoleton ratkaisu
- Korkea suorituskyky, varma toiminta ja ylivoimainen pakkasteho

**UUSI
ÄLYKÄS
OHJAUS**



ENERGIATEHOKKUUS

A++





Tutustutaanpa... Alféa Excellia^{ai} ja Excellia Duo^{ai}

Mikä on Atlantic Excellia A.I.?

Se on kotisi lämmittävä sydän, jolla talon lämmitys ja käyttövesi tuotetaan ulkoilman energialla. Se koostuu hiljaisesta sisäyksiköstä ja siihen kytketystä ulkoyksiköstä.

SISÄYKSIKKÖ



Vain lämmitys

TAI

lämmitys + käyttövesi



ULKOYKSIKKÖ



ALFEA

EXCELLIA A.I.

(käyttöveden
tuotanto erillisellä
varaajalla)

TAI

ALFEA

EXCELLIA DUO A.I.

(käyttöveden
tuotanto
integroidulla
varaajalla)



Suunniteltu säästämään energiaa ja ympäristöä

Excellia on täydellinen lämmitysjärjestelmä. Ulkoyksikkö ottaa talteen ulkoilman lämpöenergian ja siirtää sen vesikiertoiseen lämmitysjärjestelmään. Erityinen kompressorin kykenee ottamaan lämpöä hyvin talteen -25°C asti, eikä sitä tarvitse sammuttaa -30°C pakkasella. Kaikkein kylmimmällä säällä integroitu sähkövastus antaa portaattomasti apulämpöä tarpeen mukaan, täysin automaattisesti. Sisäyksikkö on hiljainen ja siisti eikä vie paljoa tilaa. **Talosi on lämmin ja kuumaa vettä riittää.**

HUOLETONTA, EDULLISTA JA HELPPOA

Invertteriteknologia

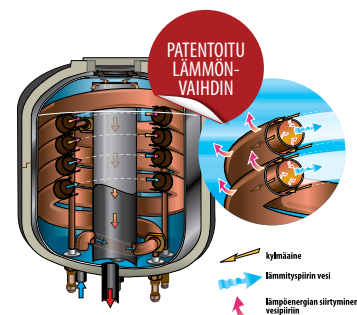
Ulkoyksikön kompressorin ohjataan invertterillä ulkolämpötilan ja tehontarpeen mukaisesti. Näin ulkoyksikön lämmöntuotto saadaan optimoitua sellaiseksi mitä talon lämmitykseen kulloinkin tarvitaan.

Korkea suorituskyky

Tehokas lämpöpumppu toimii kylmälläkin ilmalla hyvällä hyötysuhteella patteritaloissakin **päälämmönlähteenä, muita ei tarvita!**

Tekniikka

Atlanticin patentoima koaksiaalilämmönvaihdin on erinomaisen tehokas ja toimintavarma. Sitä eivät vaivaa tukkeutumiset eivätkä jäätymisongelmat.



KÄYTTÖVEDEN TUOTANTO

Käyttövesimukavuutta koko perheelle joko sisäänrakennetulla varaajalla (Excellia Duo A.I.) tai lämpöpumppuun liitettävällä erillisellä varaajalla (Excellia A.I.).

COP HYÖTYSUHDE (COP)

COP-luku kertoo lämpöpumpun kyvystä tuottaa lämpöenergiaa enemmän kuin se ottaa sähköenergiaa toimiaukseen. COP 4 tarkoittaa, että lämpöpumppu tuottaa 4 kertaa enemmän energiaa kuin käyttää.

ErP Energiatehokkuudesta

kertovat myös uudet energiamerkintäetiketit. Johtuen lämpöpumppujen tehokkuudesta, lämpöpumppuilla ja kattiloilla on kaksi energialuokkaa (A⁺ ja ++A) kaikille yhteisten (A-G) lisäksi. Tuoteselosteessa lämpöpumppuilla on myös kausiluonteinen energiatehokkuuden indikaattori eri ilmasto-alueilla, jotta olisi mahdollista muodostaa oikea kuva laitteen energiatehokkuudesta.

ALFÉA EXCELLIA

Split ilma-vesilämpöpumppu erittäin korkealla suorituskyvyllä
Tehokas ratkaisu isoonkin taloon ja kylmään ilmastoon







TAI

sisäyksiköt



ulkoyksikkö



Täydellinen ratkaisu

• Atlantic on kannattava investointi

Laitteen tuomien säästöjen ansiosta nopea takaisinmaksuaika. Kompakti laite yksinkertaisine asennuksineen tulee huomattavasti edullisemmaksi muihin lämpöremontteihin verrattuna.

• **Tarpeeksi kuumaa vettä, varmasti ja riittävästi** Excellia Duo-mallissa integroitu varaaja tuottaa kuumaa käyttövetä koko perheelle. Mikäli käyttöveden tarve on suurta, valitaan sama ilmavesilämpöpumppu ilman varaajaa (Excellia) ja otetaan rinnalle halutun suuruinen varaaja.

• COP : jopa 4.3 (+7°C / +35°C)

- Sopii lattialämmitykselle, pattereille, jne.
- Yhteensopiva usean lämmönlähteen kanssa.
- Suomenkielinen SIEMENS **NAVISTEM 400S** ohjain sekä COZYTOUCH-sovellus
- Koaksiaalilämmönvaihdin

KUVAUS

- Täydellinen ratkaisu sekä uudis- että saneerauskohteisiin, integroidulla käyttöveden tuotannolla (Excellia Duo) tai ilman (Excellia, käyttöveden tuotanto erillisellä varaajalla)
- 3 mallia: 11, 14 ja 16 kW - kolmivaihe
- Lämpöpumpun käyttölämpötila -30°C - +35°C
- Nimellistehon hallinta ulkolämpötilasta riippumatta
- Lämpöpumppu tuottaa 60°C vettä ilman apuvastusta kovallakin pakkasella

OPTIOT

- 2-piiri sarja (plug-and-play kit)
- Viilennyssarja
- Erillinen lämminvesisäiliö
- Kattilakytkentäsarja
- COZYTOUCH

VAKIONA

ULKOYKSIKKÖ



- Kylmäainepiirissä (R410A) kompressorin erityinen väliruiskutustekniikka mahdollistaa toiminnan vielä kovallakin pakkasella

- Sähköinen lisävastus
- Twin Rotary kompressori
- Säätävät puhaltimet
- Täysi invertteriohjaus

SISÄYKSIKKÖ

- Integroitu käyttövesisäiliö 190 l (vain Duo)
- A-luokan kiertovesipumppu
- Integroitu 16 l puskurisäiliö, venttiilit, jne.
- Suomenkielinen ohjaussäädin.
- Paisuntasäiliö, painemittari jne.
- Ulkolämpöanturi
- Vesi ei kierrä ulkona

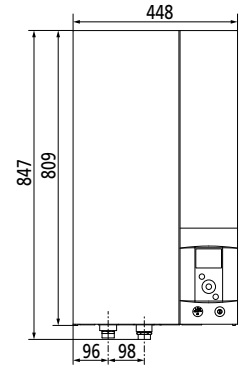
TEKNISET TIEDOT JA SUORITUSKYKY

	YKSIKKÖ	ALFEA EXCELLIA & DUO TRI 11	ALFEA EXCELLIA & DUO TRI 14	ALFEA EXCELLIA & DUO TRI 16
KYLMÄÄINE		R410A	R410A	R410A
OMINAISUUDET				
Lämmitysteho +7°C/+35°C – Lattialämmitys	kW	10.80	13.00	15.17
COP +7°C/+35°C		4.30	4.18	4.10
Lämmitysteho -7°C/+35°C – Lattialämmitys	kW	10.38	12.20	12.98
COP -7°C/+35°C		2.43	2.38	2.40
Lämmitysteho +7°C/+45°C – Patterilämmitys	kW	9.90	12.10	12.75
COP +7°C/+45°C		3.32	3.20	3.21
Lämmitysteho -7°C/+45°C – Patterilämmitys	kW	9.98	10.70	12.95
COP -7°C/+45°C		2.16	2.08	2.03
Lämmitysteho +7°C/+55°C – Patterilämmitys	kW	9.29	10.60	12.24
COP +7°C/+55°C		2.64	2.41	2.48
Lämmitysteho -7°C/+55°C – Patterilämmitys	kW	9.27	10.10	12.00
COP -7°C/+55°C		1.82	1.79	1.74
Sähköinen lisävastus vakiona	kW	9	9	9
ENERGIATEHOKKUUS				
Energialuokka - Lämmitys (35°C/55°C)	-	A++ / A+	A++ / A+	A++ / A+
Nimellinen lämpöteho (35°C/55°C)	kW	11 / 9	13 / 11	14 / 13
Kausittainen energiatehokkuus - Lämmitys (35°C/55°C)	%	156 / 114	152 / 119	151 / 119
Vuotuinen energiankulutus - Lämmitys (35°C/55°C)	kWh	5930 / 6669	6738 / 7803	7408 / 9062
Äänitaso (sisä/ulko)	dB(A)	46 / 68	46 / 69	46 / 70
Käyttövesiprofiili (vain DUO)	-	L	L	L
Energialuokka - Käyttövesi	-	A	A	A
Vuotuinen energiankulutus	kWh	1166	1166	1166
Kausittainen veden lämmityksen energiatehokkuus (%)	%	88	88	88
SISÄYKSIKKÖ EXCELLIA 				
Äänitaso*	dB(A)	39	39	39
Mitat k x l x s	mm	842 x 450 x 480	842 x 450 x 480	842 x 450 x 480
Nettopaino/paino täytettynä	kg	46 / 62	46 / 62	46 / 62
Virtalähde		400 V / 50 Hz	400 V / 50 Hz	400 V / 50 Hz
SISÄYKSIKKÖ EXCELLIA DUO 				
Äänitaso*	dB(A)	39	39	39
Mitat k x l x s	mm	1851 / 648 / 684	1851 / 648 / 684	1851 / 648 / 684
Nettopaino/paino täytettynä	kg	155/ 373	155/ 373	155/ 373
Liitäntäjännite		400 V / 50 Hz	400 V / 50 Hz	400 V / 50 Hz
Sulakekoko sisäyksikkö	A	3x16	3x16	3x16
Sulakekoko Duo varaaja	A	1x10	1x10	1x10
Sulakekoko ulkoyksikkö	A	3x16	3x16	3x16
ULKOYKSIKKÖ				
Äänitaso**	dB(A)	46	47	47
Mitat k x l x s	mm	1290 x 900 x 400	1290 x 900 x 400	1290 x 900 x 400
Paino	kg	99	99	99
KYLMÄAINELIITÄNNÄT				
Min./max. pituus	m	5 / 20	5 / 20	5 / 20
Maksimi korkeusero	m	15	15	15

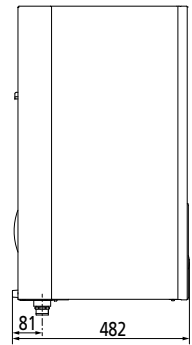
*Äänenpaine 1m etäisyydellä lämpöpumpusta, 1,5 m korkeudella avoimessa ilmatilassa, direktiivi 2. - ** Äänenpaine 5m etäisyydellä lämpöpumpusta, 1,5 m korkeudella avoimessa ilmatilassa.
 Syöttökaapelin ja turvakytkimen valinta ovat suuntaa-antavia. Niiden valinta on varmistettava paikallisten turvallisuusmääräysten mukaiseksi.

MITAT (mm)

SISÄYKSIKKÖ Excellia A.I.

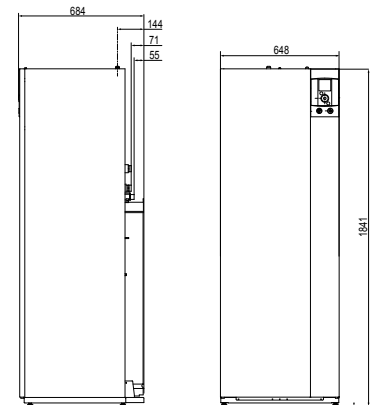


Edestä



Sivulta

SISÄYKSIKKÖ Excellia Duo A.I.

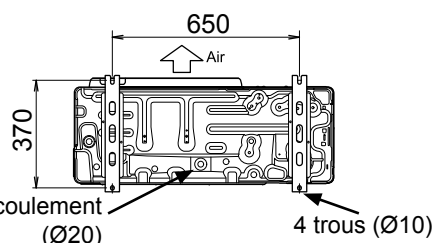


Sivulta

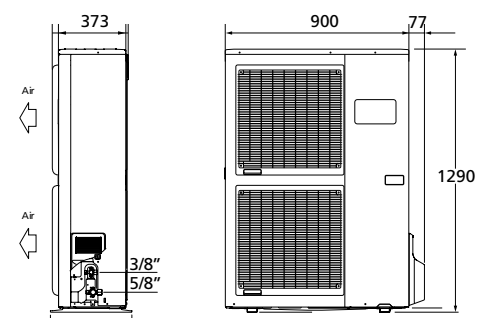
Edestä

MITAT (mm)

Ulkoyksikkö Alfea Excellia Duo A.I. 11, 14 ja 16 3 x 16A 400V



Alhaalta



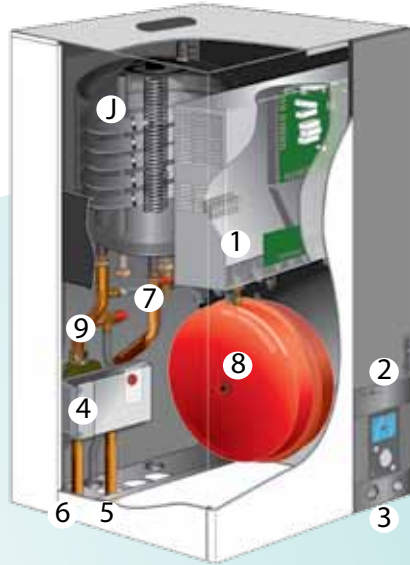
Sivulta

Edestä

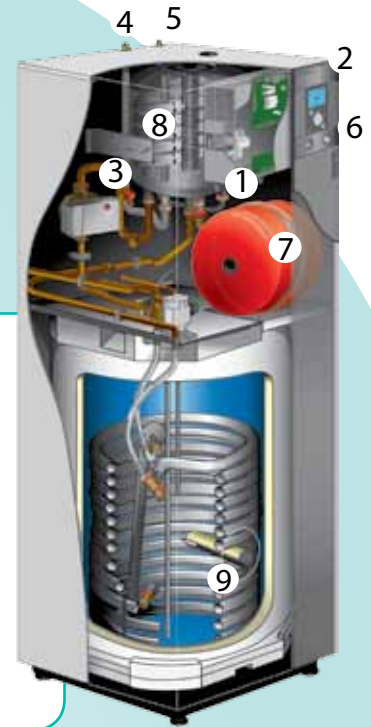


SISÄYKSIKKÖ

- 1 Sähkökytkennät
- 2 Käyttöliittymä/ohjain
- 3 Painemittari
- 4 A-luokan kiertovesipumppu
- 5 Lämmityspiirin meno
- 6 Lämmityspiirin paluu
- 7 Kylmäaineliitännät
- 8 Paisuntasäiliö
- 9 Varoventtiili
- J Lämmönvaihdin

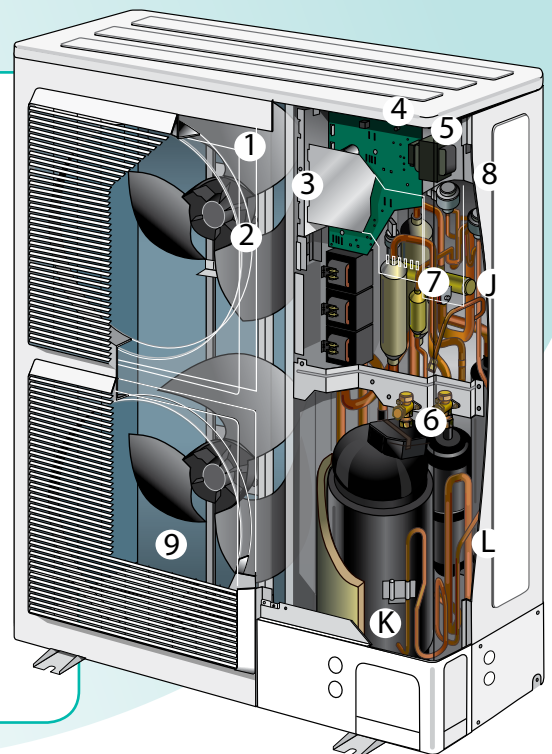


- 1 Sähkökytkennät
- 2 Käyttöliittymä/ohjain
- 3 A-luokan kiertovesipumppu
- 4 Kaasu kylmäaineliitännä
- 5 Neste kylmäaineliitännä
- 6 Painemittari
- 7 Paisuntasäiliö
- 8 Lämmönvaihdin
- 9 Käyttöveden sähköinen varavastus



ULKOYKSIKKÖ

- 1 Tehokkaat hiljaiset puhaltimet
- 2 Pyörimisnopeutta muuttavat puhallinmoottorit
- 3 Invertteriohjausmoduuli
- 4 Ohjausvalot ja painikkeet
- 5 Sähköliitännät
- 6 Varaaja (kylmäaine)
- 7 Nelitieventtiili
- 8 Ruostumattomaksi käsitelty metallikuori
- 9 Tehokas höyrystin optimoidulla lämmönsiirripinnalla, hydrofiiliset ruostumattomat alumiinilamellit, uritetut kupariputket
- J Elektroninen paisuntaventtiili
- K Lämpö- ja äänieristetty invertterikompressori
- L Kylmäaineliitännät ja suojakuori

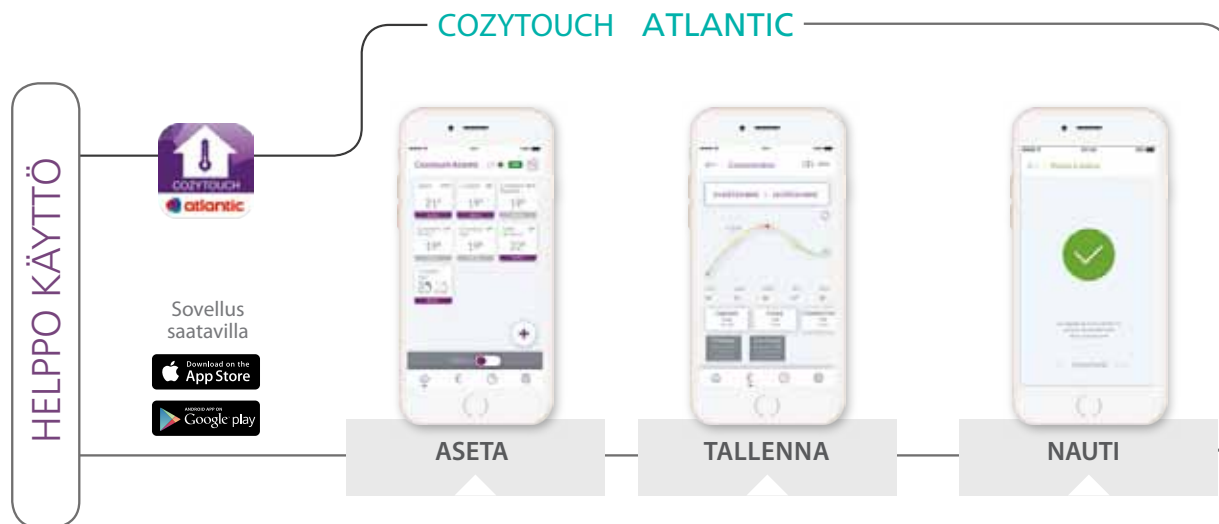


ALFÉA EXCELLIA ^{ai}



Helppo ja mukava käyttö

LÄMPÖPUMPUN HALLINTA EI VOISI OLLA ENÄÄ YKSINKERTAISEMPAA!



NAVILINK A59, A75 ja A78

- Huonelämpötilan mittaus
- Asetusarvolämpötilan muuttaminen
- Poissaolon tai lomamatkan helppo hallinnointi

+ NAVILINK A75 ja A78

- Ajastintoiminto

VAIHTOEHDOT

- NAVILINK A59: langallinen tai paristokäyttöinen
- NAVILINK A75: langallinen
- NAVILINK A78: paristot

NAVILINK A59



NAVILINK A75



NAVILINK A78



NAVISTEM 400S



COZYTOUCH-SOVELLUS

Alféa Excellia A.I.

Navistem 400S on integroitu io homecontrol® lähettimen kanssa



PACK COZYTOUCH A.I.

NAVILINK A59

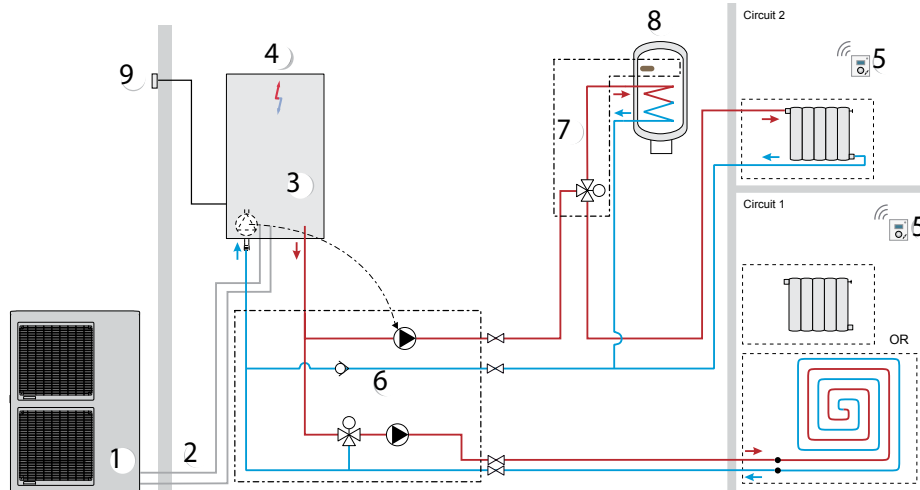


Bridge Cozytouch



ALFÉA EXCELLIA: 2 LÄMMITYSPIIRIÄ JA KÄYTTÖVEDEN TUOTANTO

- 1 ULKOYKSIKKÖ
- 2 Kylmäaineliitännät*
- 3 Sisäyksikkö
- 4 Varavastus*
- 5 Huonetermostaatti (radiotoiminen)*
- 6 2-piirisarja*
- 7 Käyttöveden kytkentäsarja*
- 8 Käyttövesisäiliö*
- 9 Ulkoanturi



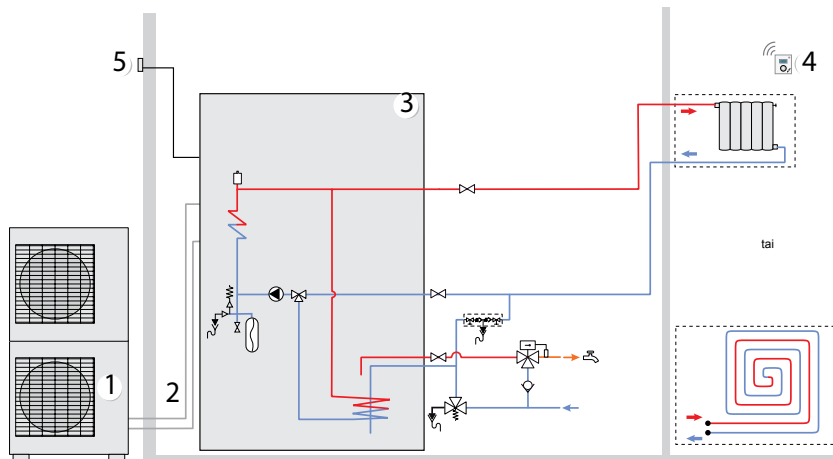
ALFÉA EXCELLIA DUO ^{ai}

Asennusesimerkkejä

ALFÉA EXCELLIA DUO: 1 LÄMMITYSPIIRI

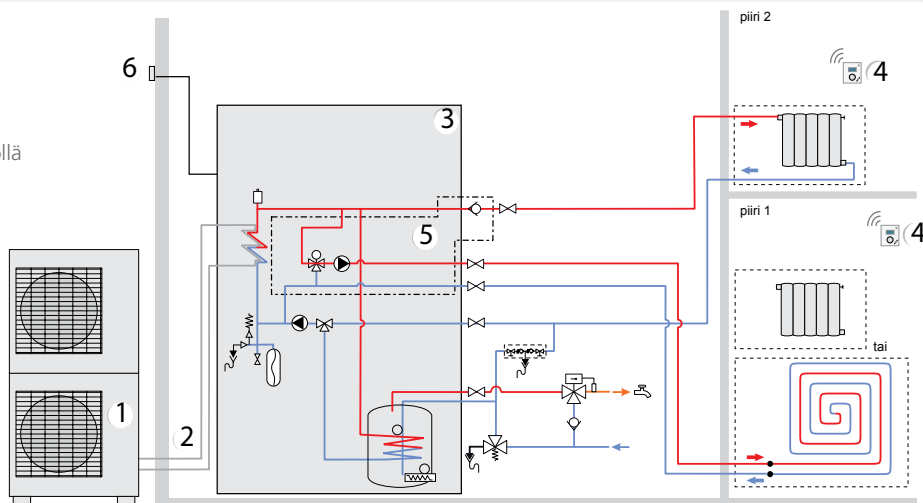


- 1 ULKOYKSIKKÖ
- 2 Kylmäaineliitännät*
- 3 Sisäyksikkö integroidulla käyttövesisäiliöllä
- 4 Huonetermostaatti*
- 5 Ulkolämpötila-anturi



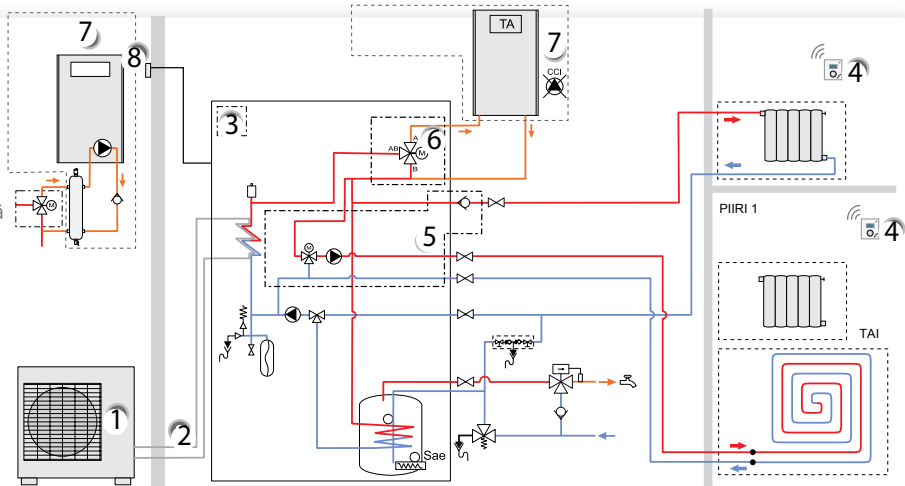
ALFÉA EXCELLIA DUO: 2 LÄMMITYSPIIRIÄ

- 1 ULKOYKSIKKÖ
- 2 Kylmäaineliitännät*
- 3 Sisäyksikkö integroidulla käyttövesisäiliöllä
- 4 Huonetermostaatti (radiotoiminen)*
- 5 2-piirisarja* (integroituna sisäyksikössä)
- 6 Ulkolämpötila-anturi



ALFÉA EXCELLIA DUO KATTILAKYTKENNÄLLÄ: 2 LÄMMITYSPIIRIÄ

- 1 ULKOYKSIKKÖ
- 2 Kylmäaineliitännät*
- 3 Sisäyksikkö integroidulla käyttövesisäiliöllä
- 4 Huonetermostaatti (radiotoiminen)*
- 5 2-piirisarja* (integroituna sisäyksikössä)
- 6 Kattilakytkentäsarja*
- 7 Kattila
- 8 Ulkolämpötila-anturi



Atlantic Group - Euroopan johtava
lämmitystekniikan valmistaja:

- Perustettu vuonna 1968
- 8 000 työntekijää
- 1 850 M€ liikevaihto
- 25 tehdasta
- Monta maailmanlaajuisesti johtavaa brändiä
(esim. Atlantic, Austria Email, Thermor & Ygnis)

ATLANTIC SUOMI

Costella Oy

info@atlantic.fi

www.atlantic.fi

Oikeudet muutoksiin pidätetään

Jälleenmyyjä:

*Discover our International website!
www.atlantic-comfort.com*